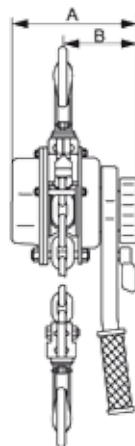
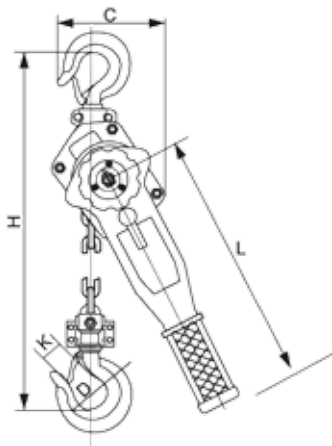


Spaklyftblock MyrantiQ



Enhandsmanövrerat spaklyftblock av kraftig konstruktion avsett för vertikala lyft och horisontella drag. Enkel frikoppling för snabbmatning och frigång för obelastad kätting. Asbetsfri lasttrycksbroms, lekande krokar med kraftig spärr samt seghärdad lyftkätting. Varje block är provbelastat och levereras med certifikat.

Material: Blockhus och lastbärande delar av höghållfast stål. Kätting av seghärdat stål.

Märkning: Maxlast, CE samt tillverkningsnummer.

Provbelastning: 1,5 x maxlast.

Säkerhetsfaktor: 4:1

Ytbehandling: Blockhus, spak och krokar lackerade. Kätting förzinkad.

Artnr	Typ	Maxlast ton	Lyftkätting		Kraft i spak N*	Dimension i mm							Vikt kg
			mm	parter		A	B	C	D	H	L	K	
1314-1532	SP2	1,5	8	1	220	176	102	162	45	380	420	32,5	11,0
1314-5013	SP2	1,5	8	1	220	176	102	162	45	380	420	32,5	11,0

BEDSAB
B. EDSTRÖM AB

Bedsab B.Edstöm AB, Lifting & Lashing equipment
Stallarholmsvägen 32 • S-124 59 Bandhagen • Sweden
Telephone +46 (0)8 714 54 30 • Telefax +46 (0)8 714 77 22
E-mail: bedsab@bedsab.se • www.bedsab.se